

Columbia Soda Upper

Eau froide, naturelle, gaz.

Fontaine sur comptoir pour particuliers, bureaux et cafétérias.

Fontaine sur évier.
(N'inclut pas le régulateur de CO₂).
En acier et frontal en verre.

8 lph

Production
eau froide

10 lph

Production
eau gazeuse

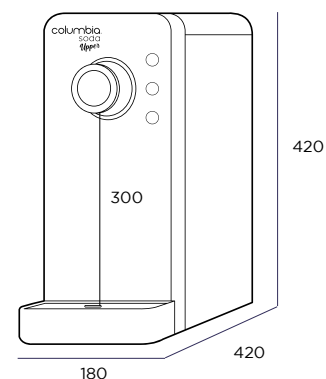


CARACTERISTIQUES:

Connexion eau apport: 1/4 "
Conexión entrada CO₂: 5/16 " (8mm)
Température: 3 - 10 °C.
Puissance de refrigeración: 130w
Production de eau Froide: 8 l / h
Production eau gazeuse: 10 l / h
Gaz réfrigérant: R600a.
Poids: 23 kg
Capacité réserve: 2,4 l.

ACCESSOIRES:

1 m tube 5/16" (8 mm.)
1 m tube 1/4".
Vanne sphère 1/4".
Vanne sphère 5/16" (8 mm.)



Tactile



Naturelle



Froide



Gaz

980846	Fontaine sur évier Columbia Soda Upper	•	•	•	•	1.092€
980490	Regulador CO ₂ para Bouteille mono uso					50,72€



columbia
5000
Espresso

